

### **3/2-Wege Kugelhahn S4 PV1100 / PV1101**

in PVC mit T- oder L-Bohrung, mit reduziertem Durchgang

### ***Robinet à bille à 3/2-voies S4 PV1100 / PV1101***

*en PVC à perçage T ou L, à passage réduit*



# 3/2-Wege Kugelhahn S4 PV1100 / PV1101

in PVC mit T- oder L-Bohrung, mit reduziertem Durchgang

## Robinet à bille à 3/2-voies SV PV1100 / PV1101

en PVC à perçage T ou L, à passage réduit

### Technische Daten

<b>Betriebsdruck</b> .....	gemäss Diagramm, siehe Seite 311
<b>Gehäuse</b> .....	PVC-U
<b>Kugel</b> .....	PVC-U
<b>Kugeldichtung</b> .....	PTFE
<b>O-Ringe</b> .....	EPDM
<b>Anschluss</b> .....	Klebmunne DIN
<b>Handhebel</b> .....	PP-GF rot
<b>Verriegelung</b> .....	PBT gelb

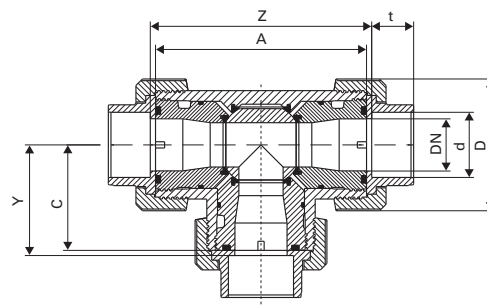
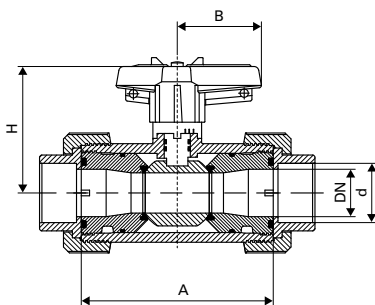
### Caractéristiques techniques

<b>Pression de service</b> .....	selon diagramme, voir page 311
<b>Corps</b> .....	PVC-U
<b>Bille</b> .....	PVC-U
<b>Joint de bille</b> .....	PTFE
<b>Joints toriques</b> .....	EPDM
<b>Raccord</b> .....	manchon à coller DIN
<b>Levier</b> .....	PP-GF rouge
<b>Verrouillage</b> .....	PBT jaune

### PV11013A T ...

### PV11003A L ...

Klebmunne / Manchon à coller



d	DN	A	Z	t	D	H	B	Y	C	PN
16	15	100	106	16,5	53	72	40	53	50	16
20	15	100	106	16,5	53	72	40	53	50	16
25	25	120	126	20	70	81,5	51,5	63	60	16
32	25	120	126	22,5	70	81,5	51,5	63	60	16
40	40	162	169	27,5	101	107,5	73	84,5	81	16
50	40	162	171	31,5	101	107,5	73	85,5	81	16
63	50	181	192	38,5	124,5	116,5	85	96	90,5	16

### 3/2-Wege Kombinationen / Combination de 3/2-voies

Schaltstellung Mode de fonctionnement	T1	T2	T3	T4	L1
Stellung I Position I					
Stellung II Position II					

- Option:**
- mit pneumatischem Antrieb, siehe Seite 387 f
  - mit elektrischem Antrieb, siehe Seite 451
  - à entraînement pneumatique, voir page 387 et suivant
  - à entraînement électrique, voir page 451

- Auf Anfrage:**
- O-Ringe in FPM
  - Ausführung in PP, PVDF
  - andere Anschlussarten

- Sur demande:**
- Joints toriques en FPM
  - Exécution en PP, PVDF
  - d'autres raccords

Technische und massliche Änderungen vorbehalten. / Sous réserve de modifications techniques et de cotes.